

关注微信公众号，服务随即触享



全国服务热线：4008855888
http://www.bosch.com.cn

制造商：博西华电器（江苏）有限公司
地址：江苏省南京经济技术开发区尧新大道208号
邮编：210046

8001139359

*本资料如有变更，恕不另行通知 修订日期：2018年12月 版次：02



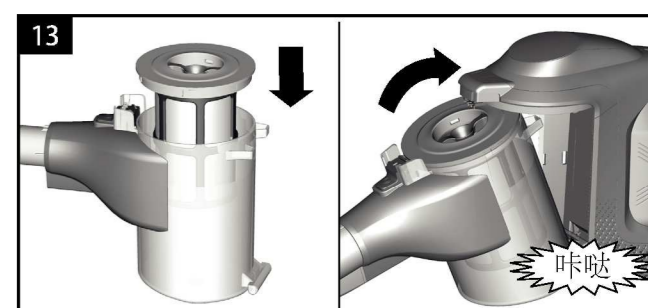
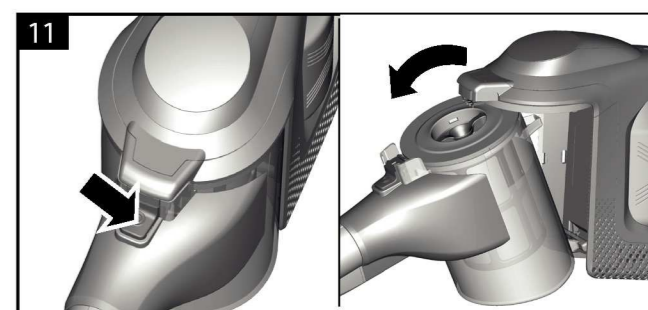
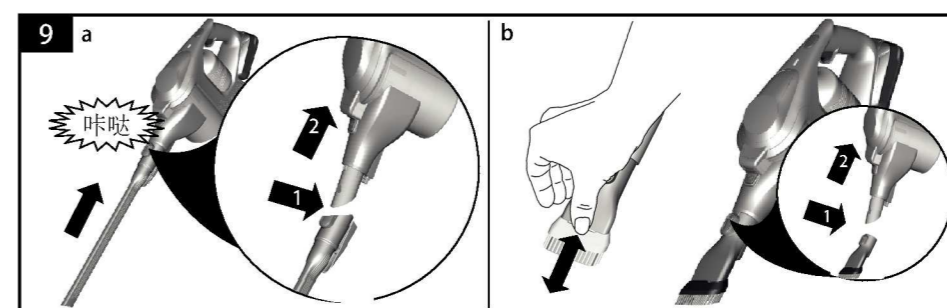
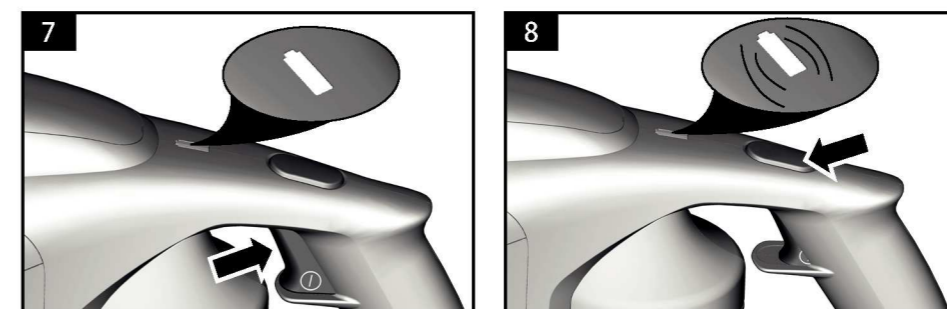
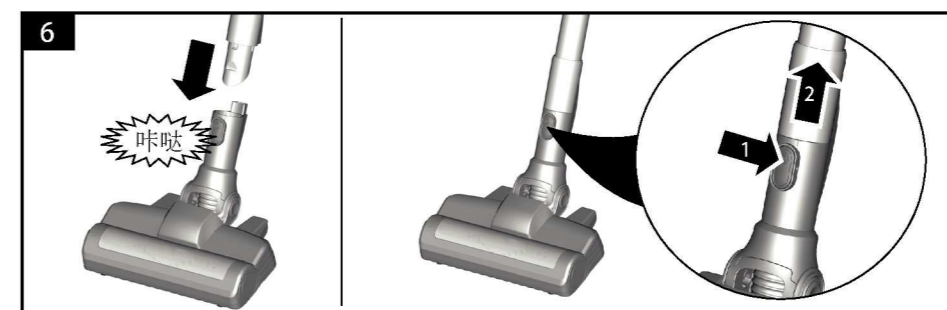
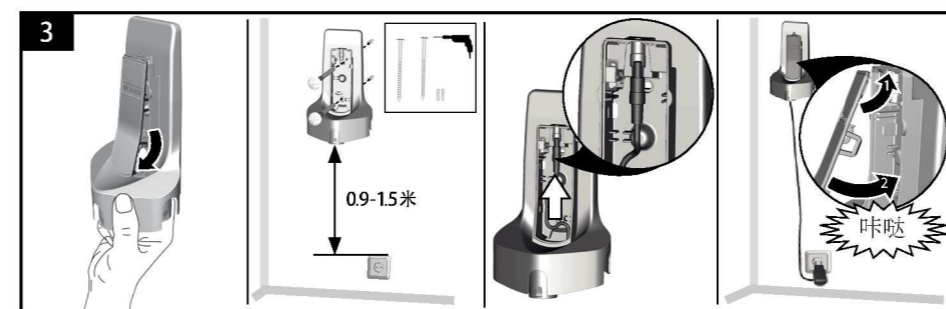
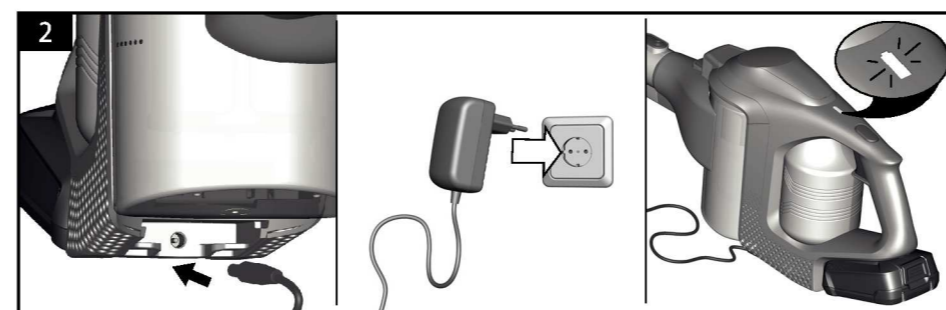
立即注册您的博世新产品：
www.bosch-home.cn/mybosch



BCS1.../BBS1...
Unlimited

使用说明书
手持式无线吸尘器





使用产品前请仔细阅读本使用说明书，并请妥善保管。
如果将真空吸尘器转给第三方，请务必同时转交本说明手册。

主要用途

本电器仅供家庭及家庭型环境使用。本电器仅可在海拔2000米以下高度使用。

为防止伤害事故和物品损坏，吸尘器不得用于以下用途：

- 真空清洁人或动物。
- 真空吸附：
 - 危险、尖锐、灼热或燃烧的物质。
 - 潮湿物质或液体。
 - 易燃、易爆物质和气体。
 - 来自于炉灶和集中供暖系统的燃烧灰烬或烟煤灰。
 - 打印机和复印机的墨粉。

安全信息

本产品符合公认的技术规范和相关的安全法规。

- 以下人群只有在监督下或被指导过如何安全使用吸尘器并了解使用时可能会带来的伤害后方可使用吸尘器：8岁以上的儿童；肢体、感官或智力能力受损的人；缺乏相关经验或知识的人。
 - 儿童不得玩耍吸尘器。
 - 在无人监督的情况下，儿童不得使用吸尘器或对吸尘器进行维护。
 - 务必将机器包装塑料袋和塑料膜放在远离儿童的地方并进行处理。
- =>有窒息危险。

正确使用

- 只能使用随电器配套提供的原厂充电器或原装快速充电器对电器进行充电。
- 只能按照铭牌上的规定连接使用充电器和快速充电器。
- 本电器仅限在室内环境下保存和充电。
- 请勿将电器置于低于0°C或高于45°C的温度环境中。

■ 切勿在缺失以下配件的情况下进行真空清洁操作：如尘盒、电机保护过滤器或出风口过滤器。
=>否则可能造成人身伤害。

- 只能使用电器配套提供的原厂充电器或原装快充。
 - 请勿使用已损坏的充电器。请使用原装充电器进行更换。
 - 将充电器从电源上拔下时，要拉拔电源插头，不要拉扯电源线。
 - 不要将电源线从锋利的边缘上拉过或者让充电器缠住。
 - 在执行任何操作之前，请关闭真空吸尘器，并将其从充电器和电源上断开。
 - 如果真空吸尘器损坏，请勿操作。
 - 如果发现故障，请关闭真空吸尘器，并将其从充电器和电源上断开。
 - 出于安全考虑，仅允许经过授权的售后服务人员对真空吸尘器进行维修、安装和更换操作。
 - 在下列情况下，您必须立即停用电器并联系售后服务人员：
 - 如果意外的吸入液体或者液体进入电器内部；
 - 如果电器掉落并损坏。
 - 防止真空吸尘器遭受户外天气、潮湿和热源的影响。
 - 切勿在过滤装置（尘盒、电机保护过滤器、出口过滤器等等）上泼洒可燃物质或含有酒精物质。
 - 真空吸尘器不适用于建筑工地。
 - =>如果用于清洁建筑灰尘，可能造成吸尘器损坏。
 - 不使用时请关闭电器。
 - 真空吸尘器不能自行站立，避免掉落，不要将真空吸尘器靠在墙上或桌边。
 - 产品包装用于防止真空吸尘器在运输过程中遭到损坏。因此，建议保留包装，以备将来运输电器之用。
- ## 锂离子电池
- 请阅读所有安全信息和说明。
 - =>未能按照安全信息和说明操作可能导致电击、火灾或重伤。
 - 保存好所有安全信息和说明以供将来参考。
 - 这些安全信息仅适用于博世锂离子电池。本电器只能使用“Power for ALL”系列的电池。
 - 不得拆开电池。
 - =>有短路危险。
 - 保持电池远离热源。例如，避免长时间置于太阳底下或暴露于火中，并避免受水和湿气侵袭。
 - =>有爆炸危险。
 - 如果电池损坏或使用不当，可能会导致电池冒烟。如果因暴露于该烟气而引起身体不适，保持空气流通，并寻求医疗救助。
 - =>烟气可能会刺激呼吸道。
 - 如果电池发生故障，可能会有液体泄漏到邻近物

体。检查是否有任何部件受此影响。

=>清洁这些部件，必要时予以更换。

■ 该电池只用于博世电器。

=>如果将电池用于其他电器，可能导致危险过载状况。

■ 只能使用制造商建议的充电器给电池充电。

=>如果使用类型不符的充电器充电，可能导致着火。

■ 电器始终只能使用专用电池。

=>使用其他电池可能导致受伤或着火。

■ 电池不使用时，远离纸夹、硬币、钥匙、钉子、螺钉和其他可导致触电短路的金属小物件。

=>如果电池触点之间发生短路，可能导致烧伤甚至火灾。

■ 如果电池使用不正确，电池液体可能泄漏。避免接触电池液体。如意外接触电池液体，用水冲洗受影响的区域。如果液体接触眼睛，请寻求医疗救助。

=>如果电池液体泄漏，可能刺激或灼伤皮肤。

运输信息

电器中的锂离子电池须符合危险品法规的有关规定。电池可由用户通过陆运运输，无需其他任何要求。如果由第三方处理（例如空运或货运），则必须满足关于包装和标识的特殊要求。在这种情况下，在准备发货时必须咨询危险品专家。

废弃处置信息

请以负责的、环保的方式回收真空吸尘器，电池、附件和包装材料。不要将真空吸尘器或电池当作普通生活垃圾处置。

■ 包装

产品包装用于防止真空吸尘器在运输过程中遭到损坏。包装由环保材料制成，因此可回收利用。请将不再需要的废弃包装送至恰当的回收点。

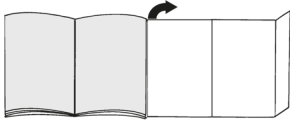
■ 旧电器


旧电器仍然包含很多有价值的材料。因此，请将接近报废的电器送至您的经销商处或回收中心，以便回收再利用。目前关于吸尘器的报废流程，请咨询您的经销商或当地主管部门。

感谢您购买博世 BCS1/BBS1 “Unlimited” 系列手持式无线吸尘器。

本说明书手册描述了 BCS1/BBS1 “Unlimited” 系列的各种型号，这意味着所描述的某些设备特性和功能可能并不适用于您所购买的型号。为尽可能实现最佳真空吸尘效果，请仅使用博世原装附件，这些附件是为您的真空吸尘器而专门研发的。

请翻开图示页。



- 1 电动地刷
- 2 电动地刷备用滚刷*
- 3 迷你电动地刷备用滚刷*
- 4 迷你电动地刷*
- 5 二合一家具组合刷*
- 6 柔性缝隙长扁吸*
- 7 超大家具刷*
- 8 转换接头*
- 9 床褥刷
- 10 导电管
- 11 滤网/绒毛过滤器
- 12 褶式过滤器
- 13 电池状态指示
- 14 高速模式开关 
- 15 开始/停止开关
- 16 电池*
- 17 尘盒
- 18 尘盒释放按钮
- 19 充电器*
- 20 充电挂座*
- 21 快速充电器*
- 22 空气净化珠*

首次使用之前

图 1

- 通过导轨将电池插入真空吸尘器，直到听到咔哒一声卡如到位。
- 如需拆下电池，按下释放按钮，将电池从电器背面取出。

！ 请注意：在首次使用前请先给电池充满电。

充电

电池有三种充电方式--使用充电器充电（图 2），

通过安装的充电挂座充电（图 3）或使用原装快速充电器充电。

仅使用充电线充电

图 2

- 若要对真空吸尘器充电，请将其靠近插座放置。
- 将充电线插入到电器底座连接点中。
- 将充电线插头插入插座。
- 充电时，真空吸尘器的指示灯将缓慢闪烁绿色。当电池充满电后，指示灯将保持常亮几分钟，然后熄灭。短暂断开电器主电源进行检查。然后指示灯再次显示绿色。
- 充电线和真空吸尘器变热属正常现象。
- 真空吸尘器不使用时可随时充电。

安装充电挂座

图 3

- 将充电挂座安装在插座附近。
- 为此，拆除充电挂座的前面板。将手指从下方插入到充电器挂座中，从里面往外推前面板，解锁锁止机制。使用提供的螺丝（或同规格的螺丝）将充电挂座安装在墙上。
- 将充电线的小接头从下方插入充电插座，然后向上插入到预制的凹槽中。
- 装回前面板并将其锁定，以固定连接。
- 将充电线电源插头插入插座。

使用充电挂座充电

图 4

- 从上方将真空吸尘器放入充电挂座中。
- 当真空吸尘器通过充电挂座连接电源后，真空吸尘器的指示灯缓慢闪烁。
- 从上方将真空吸尘器放入充电挂座中。
- 充电时，真空吸尘器的指示灯将缓慢闪烁绿色。当电池充满电后，指示灯将保持常亮几分钟，然后熄灭。短暂断开电器主电源进行检查。然后指示灯再次显示绿色。
- 充电线和真空吸尘器变热属正常现象。
- 真空吸尘器不使用时可随时充电。

使用快速充电器充电*

- 要使用快速充电器充电，必须将电池从电器中取出（图 11）
- 关于快速充电器工作原理的更多信息，请参见提供的用户手册。

充电时间

此处所述的充电时间可能会因充电状态、电池温度和电池寿命而变化。

	适用于一个3.0Ah Bosch Power for ALL 电池
通过充电线或充电挂座充电 (80%)	大约4小时
通过充电线或充电挂座充电 (100%)	大约5小时
通过博世快速充电器充电	请参考快速充电器手册

组装电器

图 5

- 将导电管的末端链接到真空吸尘器的接口并锁定到位。
- 要取下导电管，按下释放按钮，向下拉导电管将其拆下。

图 6

- 将导电管的末端插入到地刷，并锁定到位。
- 如需取出地刷，按下释放按钮，将导电管从地刷中取出。

真空吸尘

图 7

可沿着箭头按下真空吸尘器把手上的开始/停止开关，打开和关闭真空吸尘器。当打开真空吸尘器时，指示灯闪烁绿色信号。

图 8

当电器运行时，可沿着箭头方向按下真空吸尘器上的高速模式开关，开启高速功能。指示灯将快速闪烁绿色信号。

续航时间

与其他锂离子电池一样，Power for ALL 电池也会自然损耗。也就是说，电池容量及运行时长会随着时间的推移而降低。这是自然老化过程，不是材料/生产故障或产品缺陷造成的。

	用于面向所有电池的一个3.0Ah Bosch power
普通模式下，配备非电动吸头	最长60分钟
普通模式下，配备电动地刷，用于一般清洁工作	最长45分钟
高速模式下，配备电动地刷，用于强效清洁工作	最长7分钟

采取下列措施可延缓自然损耗过程：

- 在0°C至45°C的温度范围内给电池充电。
- 将电池存储在-20°C至50°C的温度环境中。
- 不要在电池充满电或耗尽电的情况下长时间存放电池。

真空清洁附件

图 9

按照要求将吸嘴连接到导电管或电器接口：

- 用于清洁缝隙和角落等的缝隙吸嘴。
 - 用于对窗框、橱柜、家具等进行吸尘的带软垫吸头的二合一家具刷。
- 使用后，将缝隙吸嘴和带软垫吸头的二合一家具刷重新插入到附件支架中。

使用电器后

- 完成吸尘后关闭电器。图 7

清空尘盒

图 10

为了保持最佳吸尘效果，每次吸尘结束后，应清空尘盒。或者至少在灰尘达到尘盒标记线时清理。建议尘盒中装的灰尘不要超过标记线，否则可能导致过滤器被灰尘堵塞。

当清空尘盒时，务必检查过滤器装置中有多少灰尘，如有必要，请按照“过滤器保养”中的详细说明进行清洁。

带*号的部件只适用于部分机型，详见装箱清单。

！ 小心：只能在电器电源关闭时清洁过滤器。
切勿在未装上过滤装置的情况下进行真空清洁。

图 11

- 使用释放按钮释放尘盒，然后从电器上取出尘盒。

图 12

- 将过滤装置从尘盒中取出。
- 清空尘盒。

图 13

- 清除可能位于尘盒下方的任何污垢。
 - 将过滤装置插入到尘盒，确保其正确放置。
 - 将尘盒插入到电器中，直到咔嚓一声卡到位。
- ！ 小心：**如果在插入尘盒时遇到任何阻力，请检查过滤器是否完整，过滤装置和尘盒是否正确放置。

过滤器保养

为确保真空吸尘器最佳性能，应定期清洁过滤器。

- 请关闭电器，以清洁过滤器。
- 将尘盒插入到电器中，直到咔嚓一声卡到位。

！ 小心：只能在电器电源关闭时清洁过滤器。

图 11

- 从电器上取下尘盒

图 12

- 将过滤器单元从集成器中取出。

图 14 清洁褶式过滤器

- 要清洁褶式过滤器，请将旋钮转动至少三圈180°。
- 然后从外部过滤装置上拆下褶式过滤器，清除污物。

我们建议您在每次清空尘盒之前清洁褶式过滤器。

图 15 敲出褶式过滤器上的污物

如果褶式过滤器特别脏污，则污垢也可被敲出。

- 为此，从外部过滤装置上拆下褶式过滤器，在垃圾桶上轻磕。

- 褶式过滤器清洁完成后，便可立即装回使用。

！ 请注意：过滤器不需要冲洗。

图 16 清洁绒毛过滤器

- 将过滤器单元从集尘容器中取出。图 12

- a) 当清空尘盒时，为了消除任何灰尘颗粒，通常可以轻轻摇动或拔出整个绒毛过滤器。
- b) 如果清洁效果仍未达理想状态，可使用干布从表面去除污垢颗粒。

图 17

- 将褶式过滤器插入到外部过滤装置中，然后顺时针转动，将其锁定到位。
- 将过滤装置插入到尘盒，确保其正确放置。将尘盒插入到电器中，直到咔嚓一声卡到位。图 13

清洁地刷

在执行任何维护之前，请关闭真空吸尘器，并将其从充电线断开。

图 18

- a) 逆时针旋旋转刷 将其解锁，并将其从地刷侧面拉出。
- b) 用剪刀将缠在滚刷周围的线和头发剪断，然后取出。
- c) 将旋转刷在地刷侧面沿着导向杆滑动，然后顺时针旋转 将其锁定到位。

！ 请注意：只有在装上旋刷后才能使用地刷。

故障排除

问题	可能的解决办法
产品不工作或电池状态指示灯没有信号	请确保电池组装正确以及电池有电
产品不工作或电池状态指示灯持续亮红灯长达10秒	可能是电池/电器超温/低温。请等待电池/电器达到合适温度

保养

在清洁无线手持式真空吸尘器之前，确保将其关闭，并拔下充电器。可使用标准塑料清洁剂清洁真空吸尘器和塑料附件。

！ 小心：切勿使用研磨材料、玻璃清洁剂或多用途清洁剂。切勿将真空吸尘器浸入水中。

本公司保留改变部分部件或外观而不另行通知的权利。

质保条件

本电器适用销售国家代表给出的质保条件。具体条款可在售出电器的零售商处获得。如需根据质保条件索赔，需开具发票。

电池充电状态指示灯

操作状态	LED 指示灯
正常模式	绿色 LED 点亮
高速模式	绿色 LED 快速闪烁
电池容量低至20%	红色 LED 缓慢闪烁
电池没电	LED 熄灭
充电	绿色 LED 慢速闪烁
电池充满	绿色 LED 连续点亮2秒钟，然后熄灭
超温/低温保护	红色 LED 连续点亮10秒钟，然后熄灭

执行的标准：

GB4706.1-2005;
GB4706.7-2014;
GB4343.1-2009 ;
GB17625.1-2012



对本设备根据有关电气和电子设备报废的欧洲规定 2012/19/EU (waste electrical and electronic equipment – WEEE) 进行标记。
该规定管理在欧洲范围内对报废设备的回收和再生。